

Zsyp do gruzu **DROMADER**




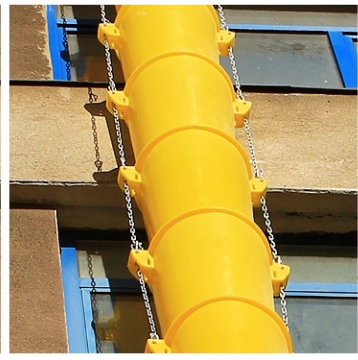
Elastyczny,
odporny
na uderzenia



Technologia
formowania
rotacyjnego



Najwyższa
odporność
na ścieranie



Modułowa,
uniwersalna
konstrukcja



Certyfikowany
polietylen
DOWNLEX™



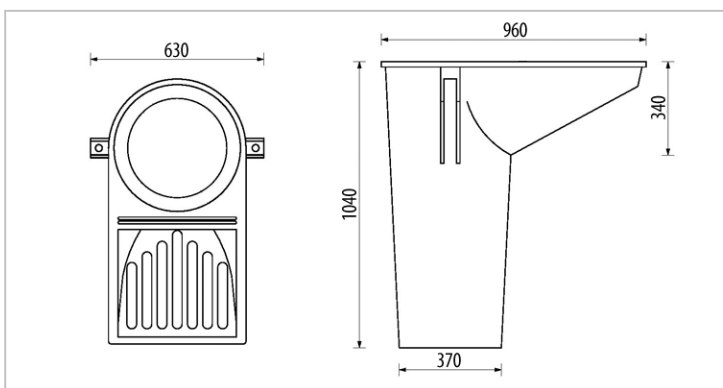
Element zasypowy/pośredni



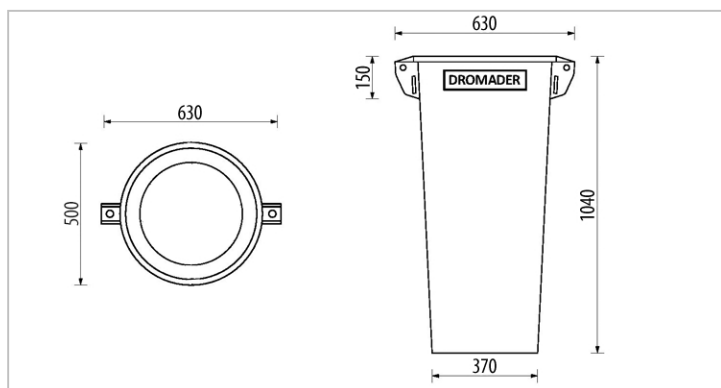
Element podstawowy



Wymiary elementu zasypowego



Wymiary elementy podstawowego



Dane techniczne

Waga el. podstawowego:	7 kg
Waga el. zasypowego:	10 kg
Polietylen:	DOWLEX™ 2629.10 UE
Metoda produkcji:	formowanie rotacyjne
Łańcuch:	DIN-763, 5 x 35 x 22 mm, 600 kg
Karabinek:	DIN-5299, 8 x 80 mm, 230 kg
Śruby:	DIN-603, M8 x 80 mm
Nakrętki:	DIN-985, M8

Zalety

- Odporny na uderzenia.**
- Wzmocnione zaczepy.**
- Modułowa konstrukcja.**
- Odporny na ścieranie.**
- Polska produkcja.**
- Solidne karabinki i łańcuchy.**
- Odporność na promieniowanie UV.**
- Specjalne otwory na pas mocujący.**



Kolory



Certyfikat i gwarancja

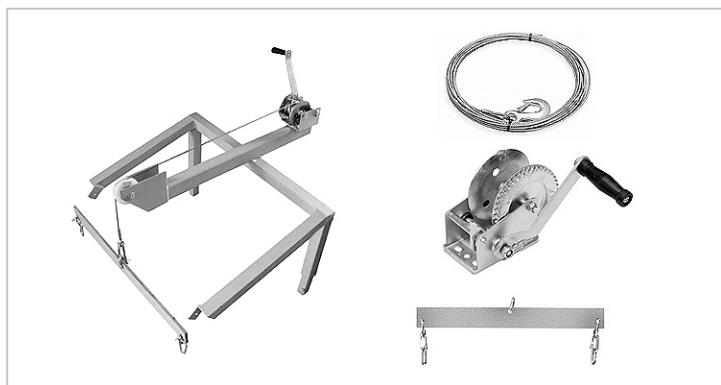
Zsyp do gruzu DROMADER™ posiada Kartę Danych Technicznych oraz Deklarację Zgodności EWG i spełnia wymogi w zakresie ogólnego bezpieczeństwa produktów stosowanych w budownictwie i instalacjach przemysłowych. Gwarancja dotyczy wszystkich ukrytych wad materiałowych, niemożliwych do stwierdzenia w momencie sprzedaży towaru. Warunkiem realizacji gwarancji jest przestrzeganie instrukcji instalacji oraz udokumentowanie poprawnej instalacji zsypu. Gwarancja obowiązuje przez 12 miesięcy od daty zakupu.



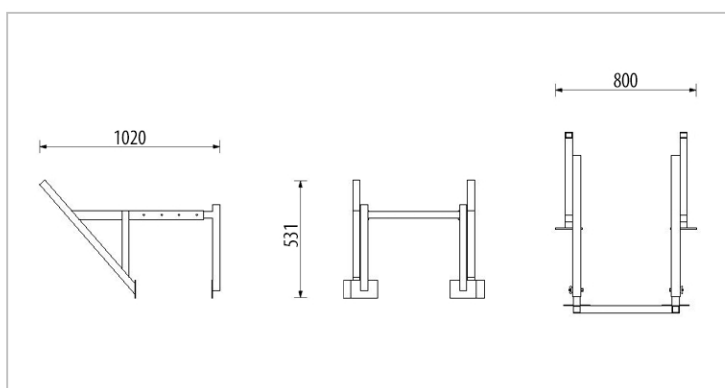
Konstrukcja nośna STANDARD



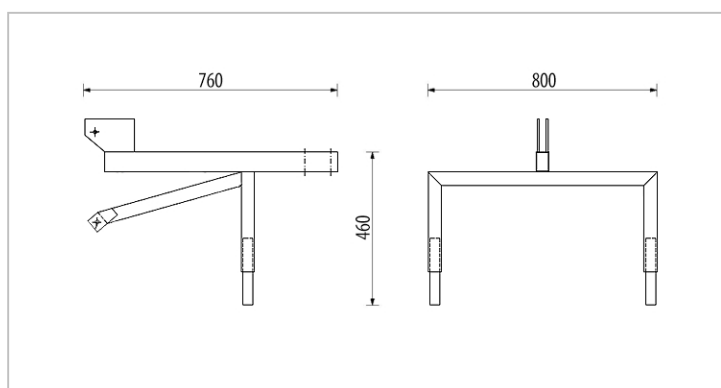
Stojak montażowy z wciągarką i orczykiem



Wymiary konstrukcji nośnej



Wymiary stojaka montażowego



Dane techniczne

<i>Materiał:</i>	acero
<i>Wymiary profili:</i>	40 x 40 mm, 50 x 50 mm
<i>Grubość profili:</i>	2 mm, 3 mm
<i>Zabezpieczenie antykorozyjne:</i>	galvanizado en caliente
<i>Śruby nierdzewne:</i>	DIN-931, M8 x 60 mm
<i>Nakrętka motylkowa:</i>	DIN-315, M8
<i>Szkle:</i>	16 mm
<i>Udźwig maksymalny:</i>	250 kg

<i>Waga konstrukcji:</i>	26 kg
<i>Waga stojaka montażowego:</i>	5 kg
<i>Waga wciągarki ręcznej:</i>	3,5 kg
<i>Zgodność z normą:</i>	98/37/CE
<i>Udźwig wciągarki:</i>	250 kg
<i>Długość liny:</i>	10 m
<i>Grubość liny stalowej:</i>	4,5 mm
<i>Hak dźwigowy:</i>	DIN-689

Akcesoria



Plandeka na kontener

Wodoszczelna plandeka zapobiega wydostawaniu się kurzu i pyłu na zewnątrz. Posiada specjalny otwór, kołnierz i zaczepy.



Opaska uszczelniająca

Opaska uszczelniająca zamocowana na łączeniach elementów zapobiega wydostawaniu się kurzu i pyłu na zewnątrz.



Wkładka wzmacniająca

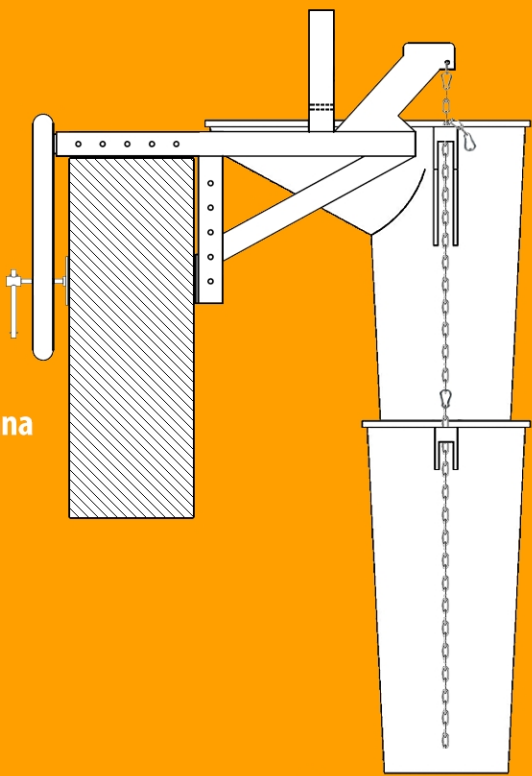
Wkładka wzmacniająca zabezpiecza elementy zsypu przed uszkodzeniami mechanicznymi przy zrzucaniu cięższego gruzu.



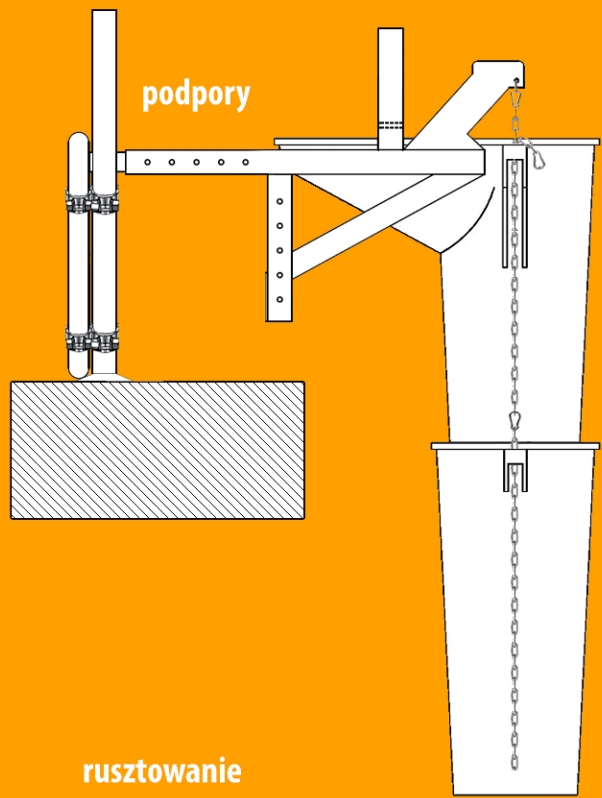
Obręcz mocująca

Obręcz służy do mocowania zsypu do kontenera w odpowiedniej pozycji. W zestawie z obręczą znajdują się karabinki oraz linki.

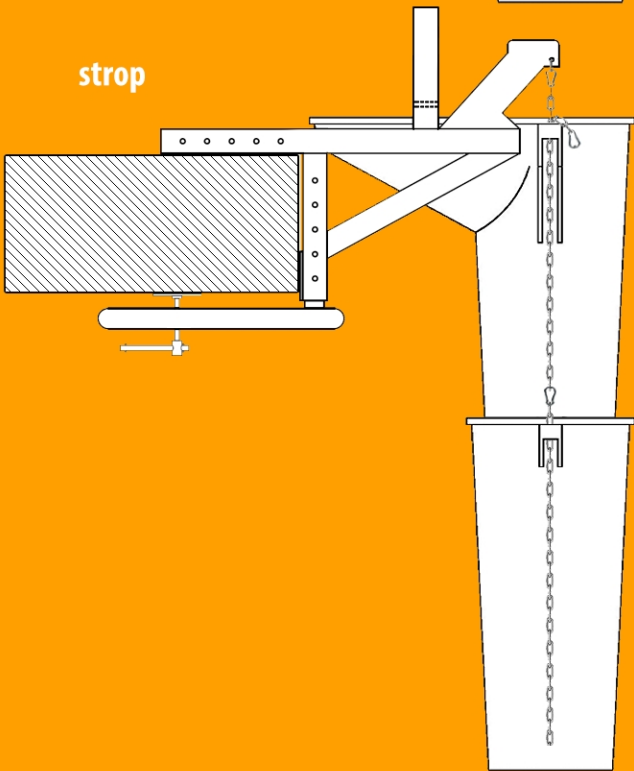
ściana



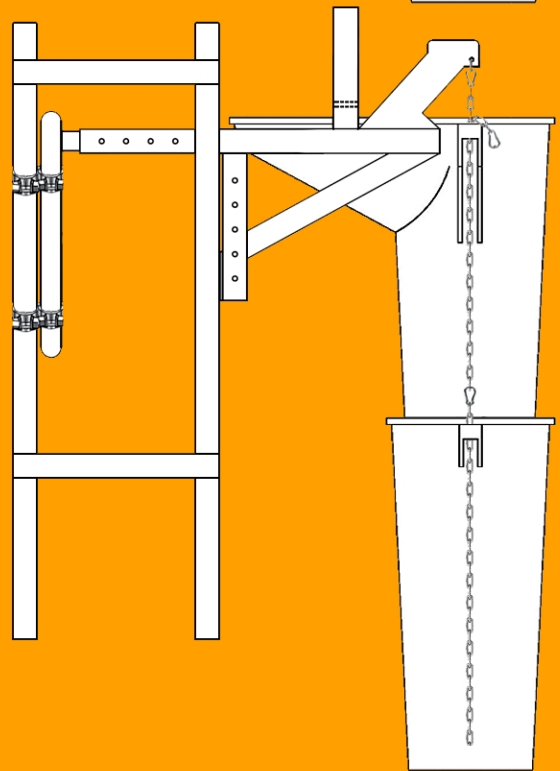
podpory



strop



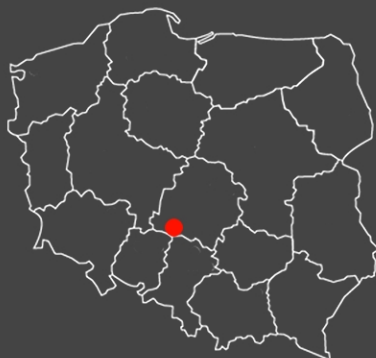
rusztowanie



DROMADER

ALGO SYSTEM
ul. Krótka 3
98-300 Wieluń
woj. łódzkie

tel. +48 43 843 25 04
tel. +48 609 720 090
tel. +48 609 720 091
tel. +48 883 108 999
info@algosystem.pl



www.zsypdogruzu.pl